

CENTRE D'USINAGE HEXON 4 axes – 3 Mètres

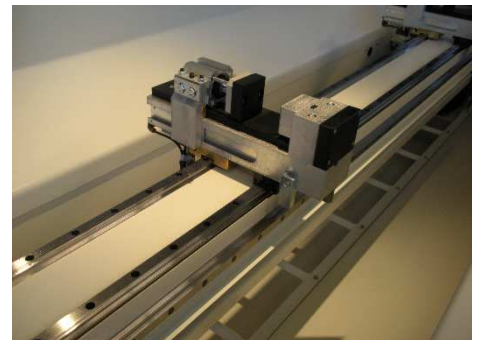
DGM Industries vous propose des centres d'usinages à banc fixe avec usinage sur 3 faces.
La souplesse de notre matériel s'adapte à vos besoins et à votre budget.



Navette numérique indépendante de placement Automatique des étaux

Electro-broche 18000 t/min

Etau pièce



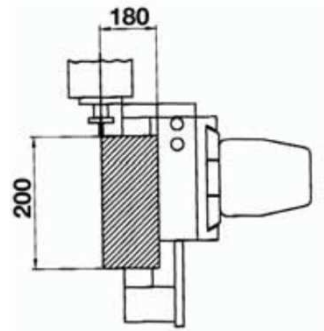
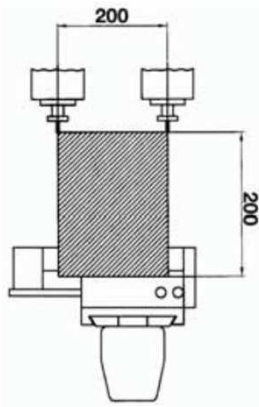
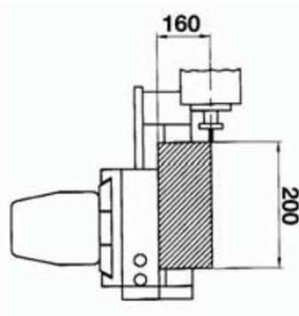
CENTRE D'USINAGE HEXON 4 AXES – 3 Mètres



Plan de travail rotatif numérique



Changeurs d'outils à 7 positions



Capacités avec usinage sur 3 faces :

X : 3000 mm
Y : 160-180-200 mm
Z : 200 mm

Caractéristiques générales des axes

	AXE X	AXE Y	AXE Z	AXE A
Course	3000 mm	400 mm	300 mm	180°
Vitesse maxi	60 m / min	20 m / min	20 m / min	numérique
Accélération	1,5 m/sec ²	1,5 m/sec ²	2 m/sec ²	
Type de transmission	Moteur Brushless pignon / crémaillère		Moteur Brushless / vis à billes	
Type de guidage	Doubles guidages avec patins et rails prismatiques			Roulements
Positionnement	Codeur intégré au moteur			



Equipements industriels pour la transformation des profilés
 ALUMINIUM – PVC – ACIER – BOIS – COMPOSITES

ZI Actiparc Anjou Atlantique – Rue des Crêtes – 49123 Champocé sur Loire – France
 Tél : +33 (0)2 52 60 60 50 – commercial@dgm-industries.fr
 SAS au capital de 500 000 € – SIRET 798 012 373 00022 – APE 3299Z
 N° TVA intracommunautaire : FR 16798012373
 Formations : déclaration d'activité n° 52 49 03158 49 auprès du préfet de la région Pays de la Loire
www.dgm-industries.fr

DYNAMISME
GARANTIE
MODULARITE

