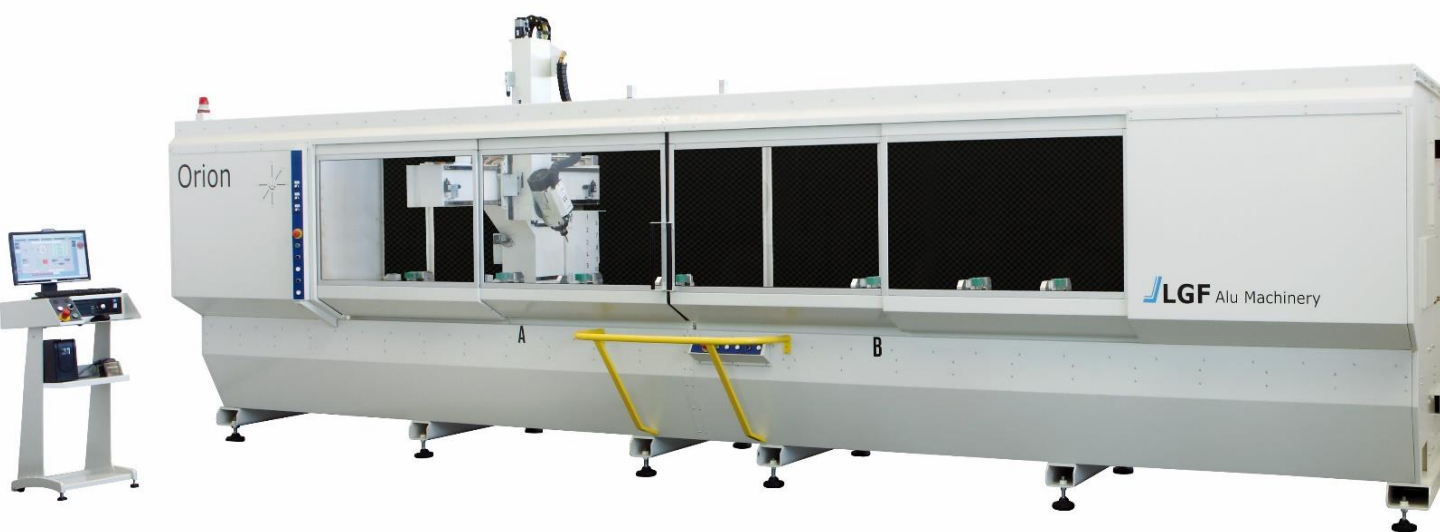


CENTRE D'USINAGE ORION 4 – 7 M DOUBLE-POSTE

DGM Industries vous propose des centres d'usinages à banc fixe avec usinage sur 3 faces. La souplesse de notre matériel s'adapte à vos besoins et à votre budget.



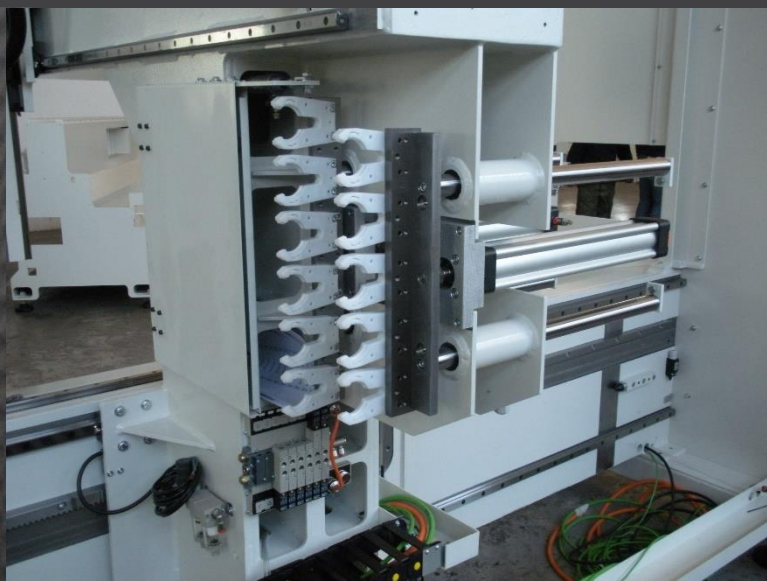
Navette numérique
indépendante
de placement Automatique des
étaux

Etau simple
pièce

Etau double
pièce



CENTRE D'USINAGE ORION 4 AXES – 7 M DOUBLE POSTE



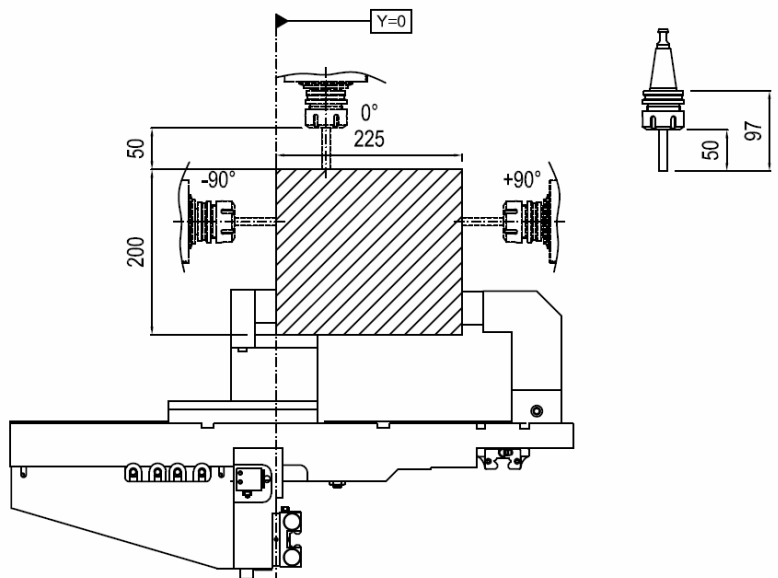
Electrobroche à changeurs d'outils sur cône ISO 30

Puissance 5,5 Kw
Vitesse de rotation de 6000 à 18000 t/min

Changeurs d'outils à 5 ou 10 positions

Capacités avec usinage sur 3 faces :

X : 7000 mm
Y : 225 mm
Z : 200 mm



Caractéristiques générales des axes

	AXE X	AXE Y	AXE Z	AXE W
Course	6980 mm	1000 mm	500 mm	180°
Vitesse maxi	70 m / min	50 m / min	30 m / min	Numérique 30m/min
Accélération	4 m/sec ²	3 m/sec ²	2 m/sec ²	
Type de transmission	Moteur Brushless pignon / crémaillère	Moteur Brushless vis à billes	Moteur Brushless / vis à billes	
Type de guidage	Doubles guidages avec patins et rails prismatiques			Roulements
Positionnement	Codeur intégré au moteur			



Equipements industriels pour la transformation des profilés
ALUMINIUM – PVC – ACIER – BOIS – COMPOSITES

ZI Actiparc Anjou Atlantique – Rue des Crêtes – 49123 Champocé sur Loire – France
Tél : +33 (0)2 52 60 60 50 – commercial@dgm-industries.fr
SAS au capital de 500 000 € – SIRET 798 012 373 00022 – APE 3299Z
N° TVA intracommunautaire : FR 16798012373
Formations : déclaration d'activité n° 52 49 03158 49 auprès du préfet de la région Pays de la Loire
www.dgm-industries.fr

DYNAMISME
GARANTIE
MODULARITE

