

## DELIGNEUSE POUR CADRES D-CUT TLP

DGM Industries vous propose la machine automatique de délignage sur cadre qui vous permet d'industrialiser vos process.

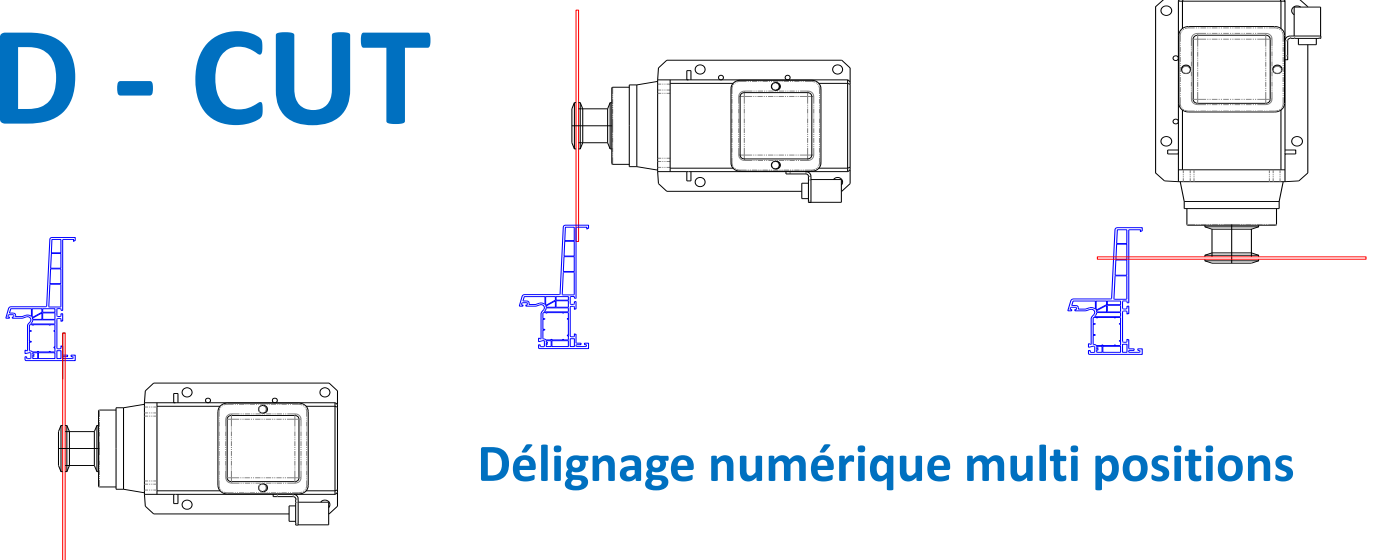
La déligneuse s'adapte à vos gammes de profilés PVC ou Aluminium grâce au positionnement numérique en hauteur et en largeur, ce qui permet une souplesse optimale d'utilisation.

Faites nous part de vos besoins et nous vous proposerons la déligneuse adaptée à votre production.

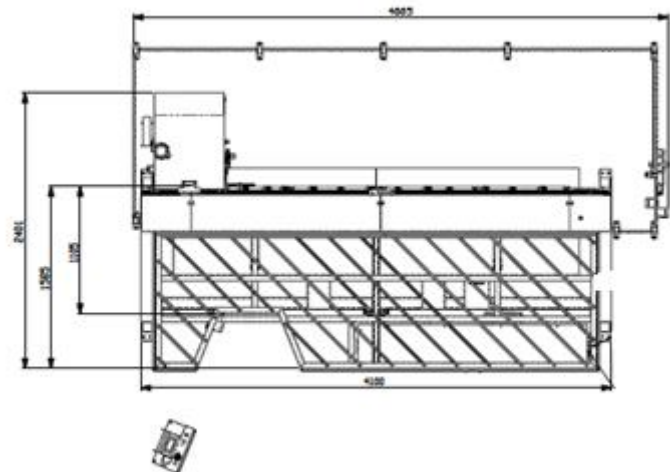


TLP – DELIGNEUSE numérique - Positionnement numérique en hauteur et en largeur du groupe de sciage

## D - CUT



**Délignage numérique multi positions**



## Capacités machine :

- 400mm < Hauteur dormant < 2800 mm
- 400 mm < largeur dormant < 3200 ou 4000 mm
- 50 mm < épaisseur dormant < 200 mm



Equipements industriels pour la transformation des profilés  
ALUMINIUM – PVC – ACIER – BOIS – COMPOSITES

ZI Actiparc Anjou Atlantique – 530, rue des Crêtes – 49123 Champocé sur Loire – France

Tél : +33 (0)2 52 60 60 50 – [commercial@dgm-industries.fr](mailto:commercial@dgm-industries.fr)

SAS au capital de 500 000 € – SIRET 798 012 373 00022 – APE 3299Z

N° TVA intracommunautaire : FR 16798012373

Formations : déclaration d'activité n° 52 49 03158 49 auprès du préfet de la région Pays de la Loire

[www.dgm-industries.fr](http://www.dgm-industries.fr)

**DYNAMISME**

**GARANTIE**

**MODULARITE**

