

EMBALLEUSE MENUISERIE

TLP

CORBA vous propose des machines d'emballage de menuiseries avec ou sans caisson de volet roulant et quel que soit le matériau.

La diversité de notre gamme s'adapte à vos besoins et à votre budget.

EMBALLEUSE MENUISERIE à changement de laize automatique



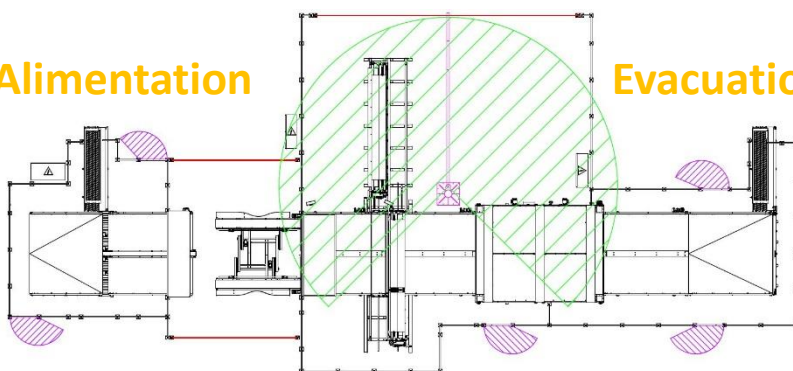
Pupitre de commande



Emballeuse

Alimentation

Evacuation



Exemple d'implantation : ligne de suremballage menuiserie

TLP – Emballeuse de menuiserie

- De 1 à 4 laizes de films (bobines)
- Possibilité de soudures et coupes latérales automatiques avec captation des chutes.
- Possibilité de four de rétraction.
- Possibilité de rouleaux presseurs en sortie de four.
- Possibilité de potence et pince de chargement de bobines.
- Possibilité de palan sur rail et pince de mise en palette des menuiseries (avec CVR).



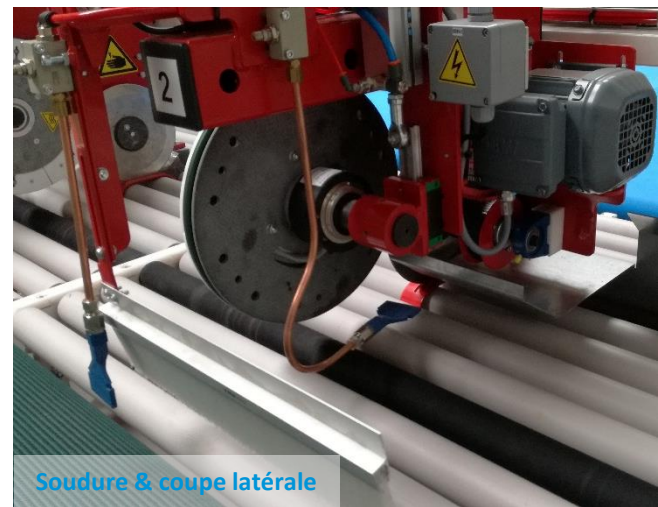
Four de rétraction



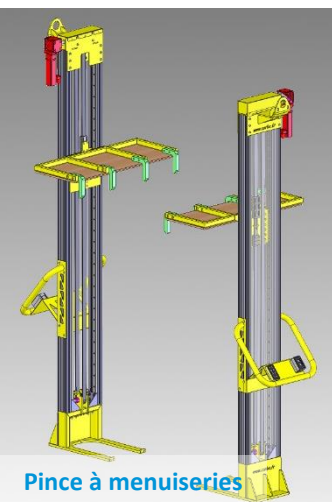
Captation de chutes



Poste de pose cales de protection



Soudure & coupe latérale



Pince à menuiseries



Basculeur



Pince à bobines

