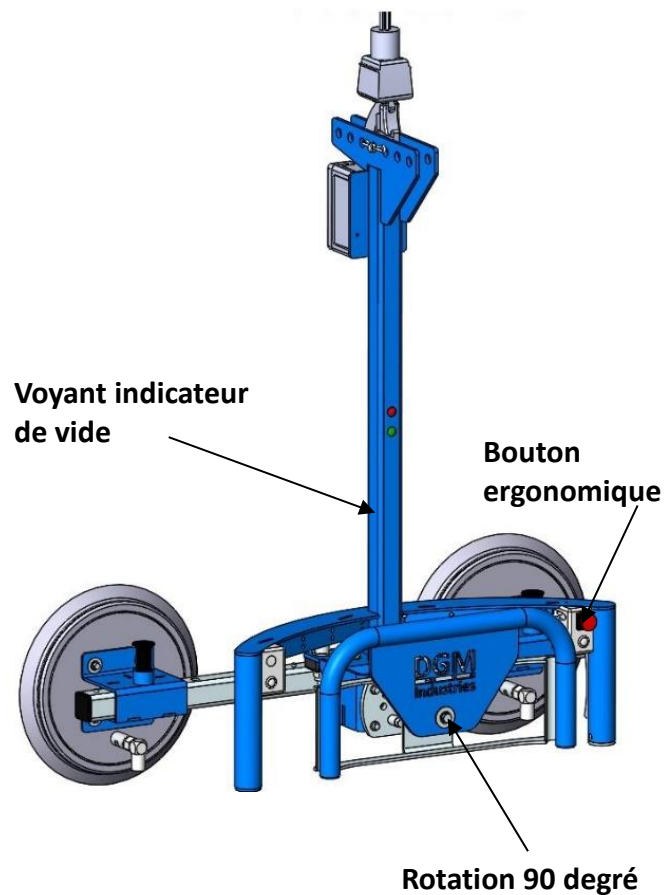


MANIPULATEURS VITRAGES MENUISERIES ET PORTES LLP

Nous vous proposons des systèmes d'assistance aux opérateurs pour la manipulation de charges et contribuons ainsi à la prévention des risques professionnels et des TMS (Troubles Musculo-Squelettiques).
CORBA étudie vos besoins en systèmes d'assistance au levage et développe le préhenseur pour l'adapter au système de manutention adéquate : palan à chaîne à vitesse variable, équilibreur pneumatique, ...



LLP – Préhenseur à pince électrique pour les menuiseries et portes emballées, non manipulables avec un préhenseur à ventouses



LLP – Préhenseur de vitrages, rotation manuelle

MANIPULATEUR VITRAGES MENUISERIES PORTES LLP

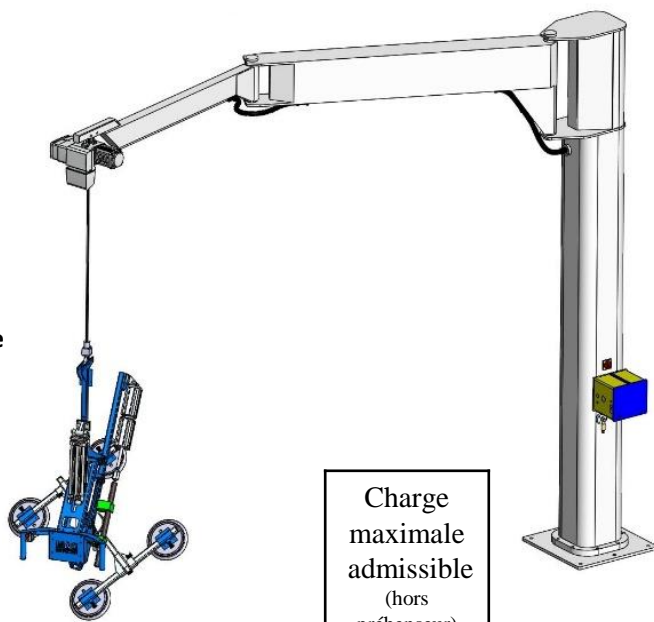
Caractéristiques des différents manipulateurs électriques que nous proposons :

LLP – M250 + préhenseur de menuiseries
Potence portée 4m sur colonne

Hauteur de colonne : de 3,5m à 5,5m (tous les 0,5m)
Hauteur de levée des palans : 5m
Portée des potences : 3, 4 ou 5m
Rayon d'action potence : rotation 300° (application murale : 270°)
Profil creux en C faible inertie pour circulation du chariot porte charge

Options :

Application murale par étrier
Possibilité de potence à 2 bras articulés indépendants
(pour encombrement réduit, rotation 360°)
Possibilité de montage sur portique ou rails en charpente

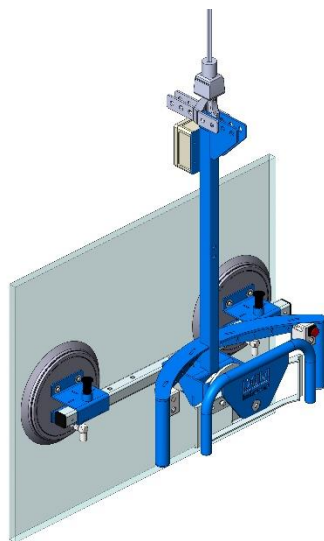


Charge maximale admissible (hors préhenseur)

LLP – M500	500 kg
LLP – M250	250 kg
LLP – M125	125 kg



Préhenseur à ventouses pour manipulation des vitrages



Préhenseur à ventouses pour manipulation des menuiseries non emballées



Faites nous part de vos demandes : nous vous proposerons le manipulateur qu'il vous faut



Equipements industriels pour la transformation des profilés
ALUMINIUM – PVC – ACIER – BOIS – COMPOSITES

ZI Actiparc Anjou Atlantique – Rue des Crêtes – 49123 Champocé sur Loire – France
Tél : +33 (0)2 52 60 60 50 – commercial@dgm-industries.fr
SAS au capital de 500 000 € – SIRET 798 012 373 00022 – APE 3299Z
N° TVA intracommunautaire : FR 16798012373
Formations : déclaration d'activité n° 52 49 03158 49 auprès du préfet de la région Pays de la Loire
www.dgm-industries.fr

DYNAMISME
GARANTIE
MODULARITE